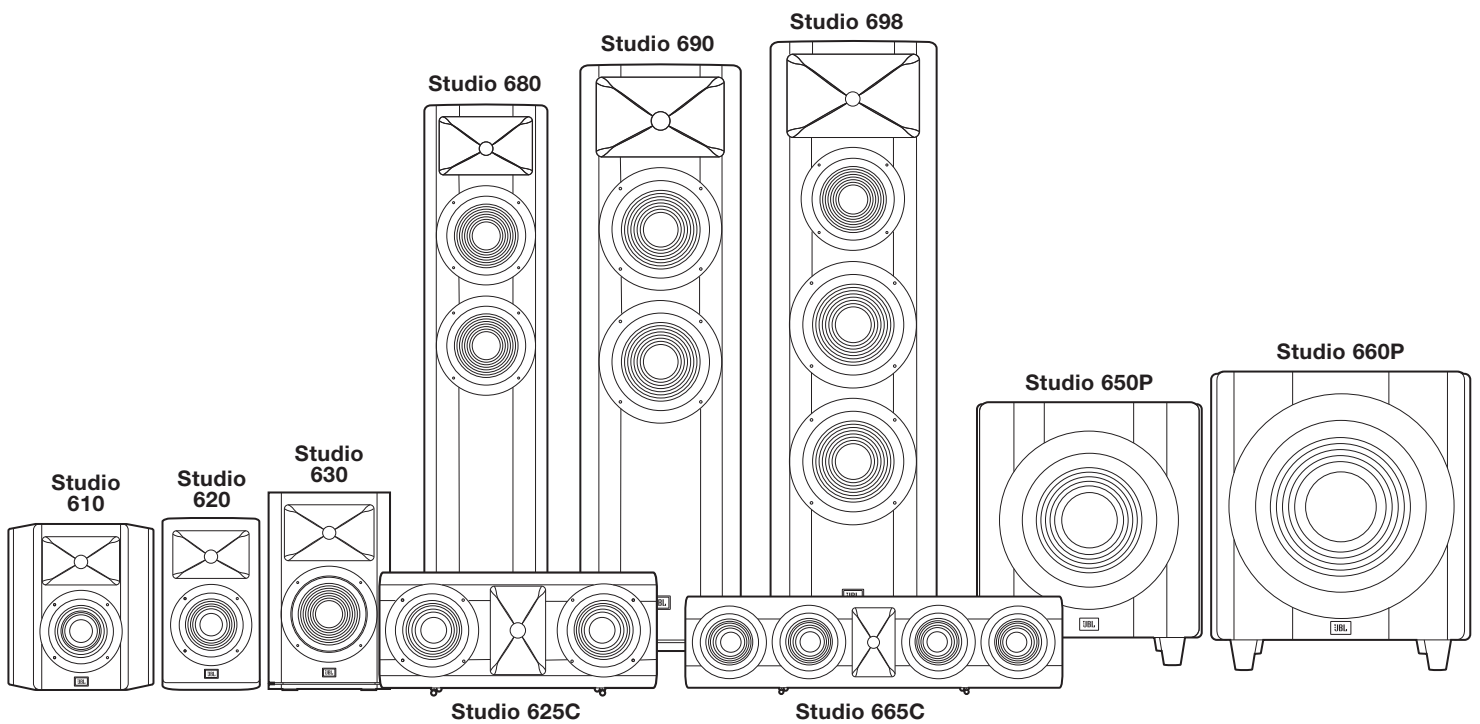


JBL® SERI STUDIO 6

loudspeaker



TERIMA KASIH TELAH MEMILIH PRODUK JBL® INI

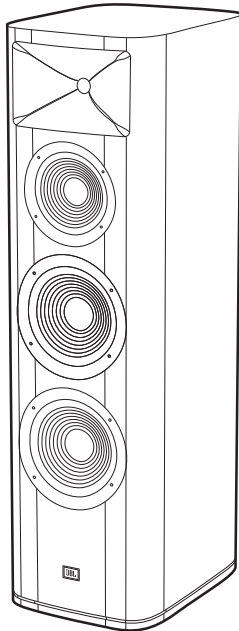
Selama lebih dari 60 tahun, para insinyur JBL® telah berperan dalam setiap aspek musik, perekaman film, dan reproduksi pertunjukan langsung hingga rekaman yang Anda putar di rumah, mobil, atau saat dalam perjalanan.

Kami yakin bahwa sistem JBL yang Anda gunakan akan memberikan kenikmatan di setiap lantunan nada yang Anda harapkan – dan yang Anda pikirkan saat membeli perlengkapan audio tambahan untuk rumah, mobil, atau kantor; sekali lagi, Anda akan memilih produk JBL.

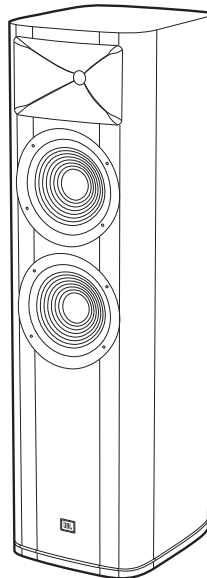
Silakan luangkan waktu untuk mendaftarkan produk baru Anda pada situs Web kami di www.jbl.com. Itu akan membuat kami dapat memberi info terbaru pada Anda tentang pencapaian terakhir kami dan membantu kami memahami pelanggan dan membuat produk yang memenuhi kebutuhan mereka.

ITEM YANG DISERTAKAN

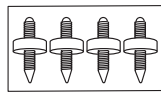
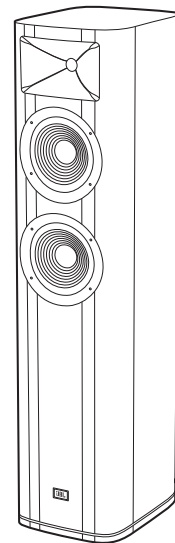
Studio 698



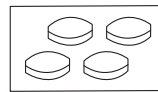
Studio 690



Studio 680

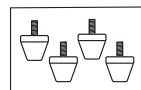
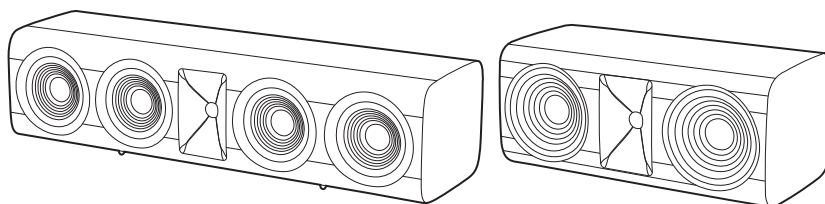


Paku Karpet
Studio 698/690/680



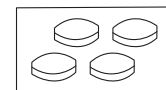
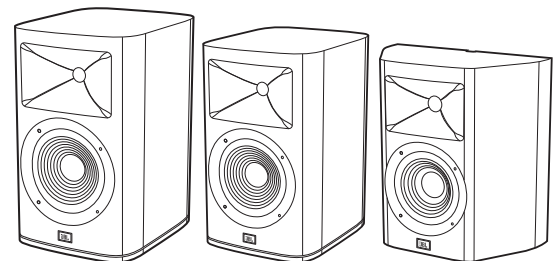
Bantalan Kaki
Studio 698/690/680

Studio 665C/625C



Kaki Karet
Studio 665C/625C

Studio 630/620/610

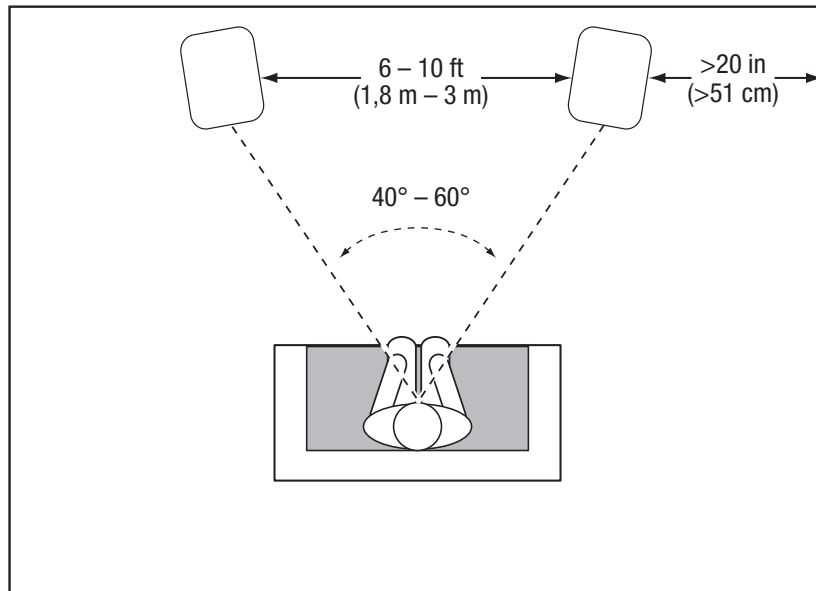


Bantalan Kaki
Studio 630/620/610

PENEMPATAN

STUDIO 698/STUDIO 690/STUDIO 680 – SALURAN KIRI DAN KANAN

Untuk hasil terbaik, letakkan speaker dalam jarak 6 – 10 kaki (1,8 m – 3 m). Membelokkan speaker ke posisi menderang dapat meningkatkan kesan stereonya. Speaker akan menghasilkan suara stereo paling akurat apabila sudut antara pendengar dan speaker berada pada kisaran 40 hingga 60 derajat.



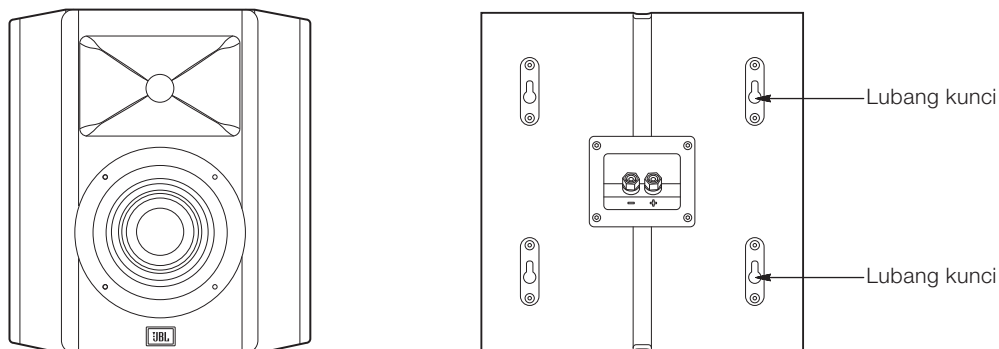
Secara umum, output bas akan meningkat seiring didekatkannya speaker ke dinding atau sudut.

Untuk performa terbaik, sebaiknya letakkan speaker dalam jarak sekurang-kurangnya 20 inci (51 cm) dari dinding samping.

MEMASANG STUDIO 610 DI DINDING

Kami telah merancang speaker Studio 610 agar dapat dipasang langsung di dinding. Tiap speaker dilengkapi empat lubang kunci di bagian belakang dan memerlukan empat sekrup kayu 4,0x38 mm yang dikencangkan ke plang dinding. Jika tidak ada plang dinding, pasang tambatan yang cocok untuk sekrup 4,0x38 mm.

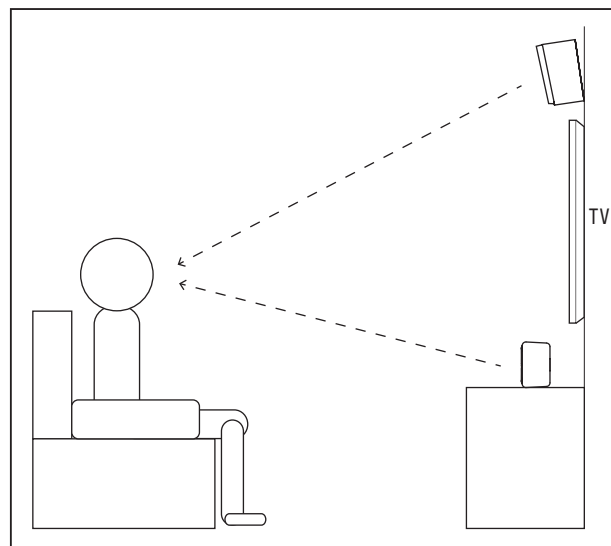
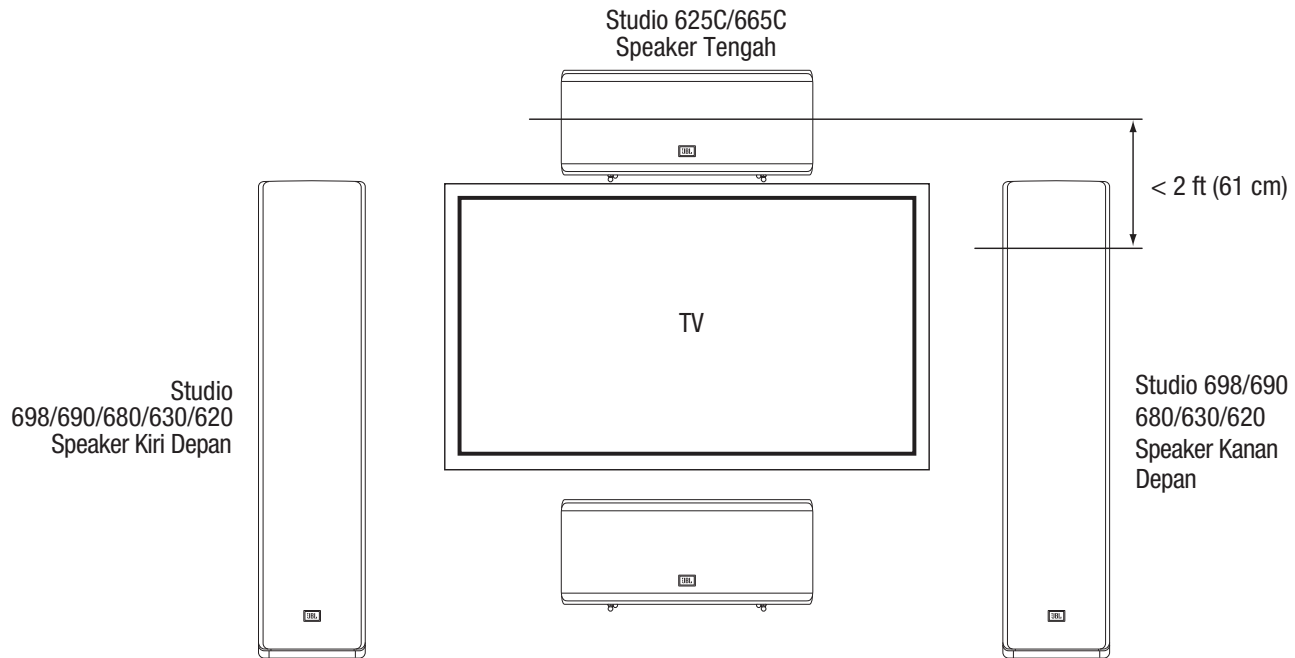
CATATAN: Anda bertanggung jawab memilih dan menggunakan perangkat pemasangan yang benar (dapat dibeli di toko perkakas) sehingga speaker dipastikan terpasang di dinding dengan benar dan aman. Sekrup kayu 4,0x38 mm tidak disertakan.



- 1) Menggunakan braket dinding yang disertakan, tandai posisi-posisi sekrup di dinding.
- 2) Kencangkan keempat sekrup kayu 4,0x38 mm ke dinding menggunakan tanda yang sudah dibuat di Langkah 1. Sisakan jarak sebesar 1/16" (1,59 mm) antara dinding dan kepala sekrup. Jika plang dinding tidak ada, gunakan tambatan yang sesuai.
- 3) Letakkan speaker di dinding dengan menyejajarkan lubang kunci yang ada di belakang speaker dengan kepala sekrup yang ada di dinding. Jika posisinya sudah benar, speaker seharusnya dapat bergeser sedikit ke bawah kemudian mengunci/tidak goyah.

STUDIO 625C/665C

Anda harus meletakkan speaker tengah 625C/665C tepat di atas atau di bawah tengah-tengah layar TV Anda. Tengah horn speaker sebaiknya berjarak tidak lebih dari 2 kaki (61 cm) di atas atau di bawah tengah-tengah dari horn speaker kiri depan dan kanan depan. Jika set TV Anda cukup dalam, Anda dapat mengatur speaker tengah di atas TV, dalam posisi tepi depan speaker rata dengan tepi depan TV.

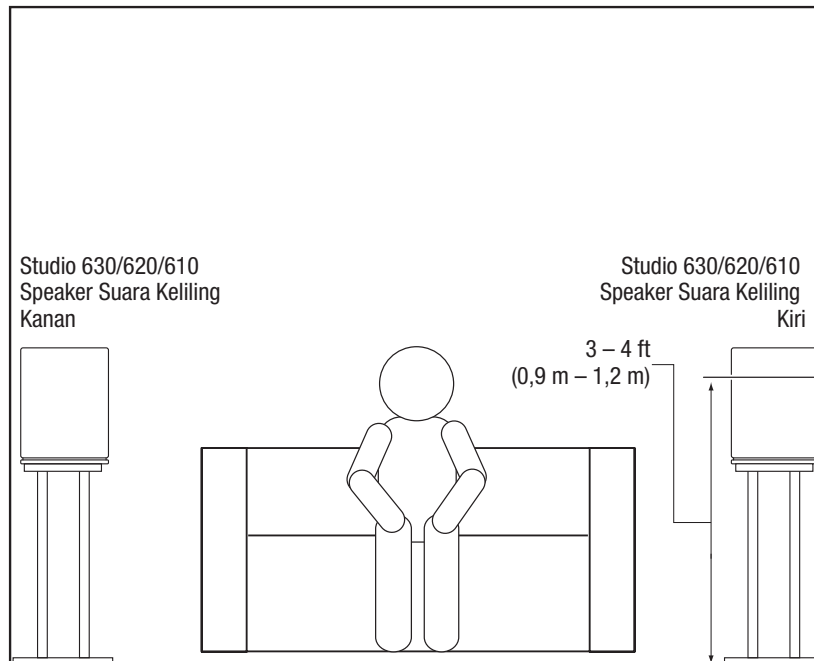
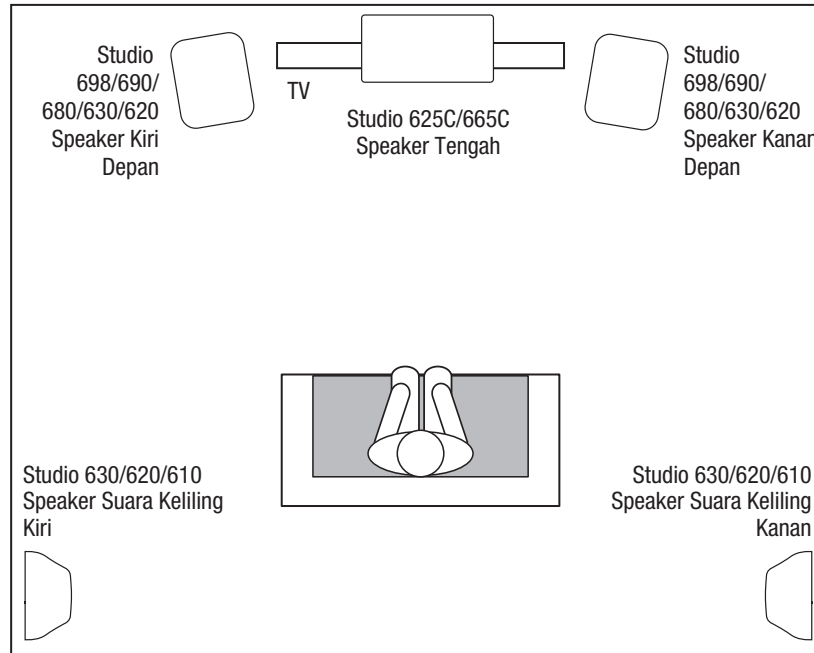


Catatan: Anda dapat meletakkan 625C/665C di bawah atau di atas TV.

Catatan: Untuk performa audio yang lebih baik, sejajarkan speaker tengah dengan ketinggian kepala Anda.

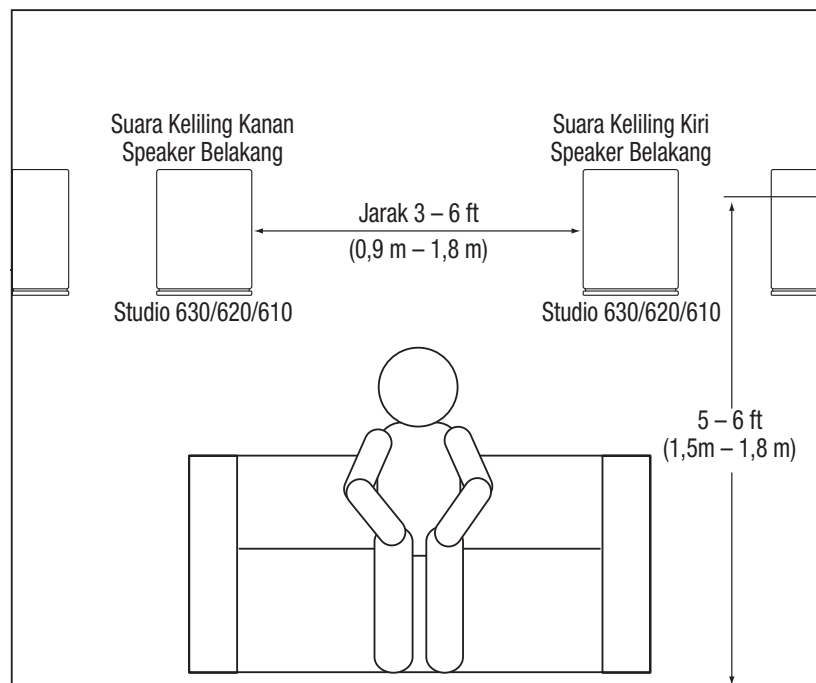
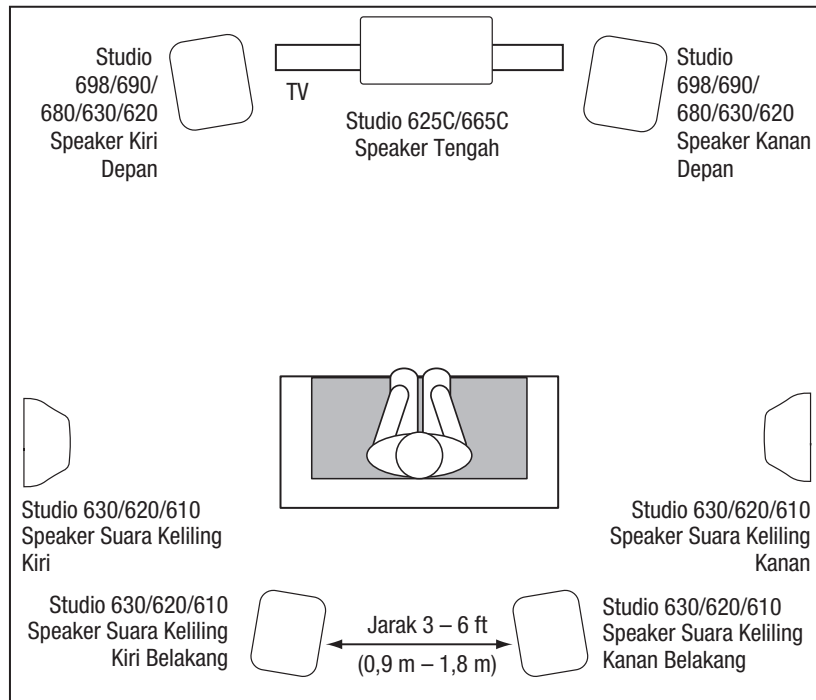
STUDIO 630/620/610 – SALURAN SUARA KELILING (SISTEM 5.1-SALURAN)

Ketika Anda menggunakan speaker Studio 630/620/610 sebagai speaker saluran suara keliling dalam sistem 5.1-saluran, letakkan sedikit di belakang posisi mendengar, berhadapan satu sama lain. Idealnya, speaker harus berada 3 – 4 kaki (0,9 m – 1,2 m) di atas lantai. Lokasi alternatifnya adalah di dinding belakang posisi mendengar, menghadap ke depan. Speaker suara keliling tidak boleh terdengar ganjil sewaktu bekerja. Coba-cobalah penempatannya sampai terdengar suara lingkungan yang menyebar rata, menyertai suara yang terdengar dari speaker kiri depan, kanan depan, dan tengah.



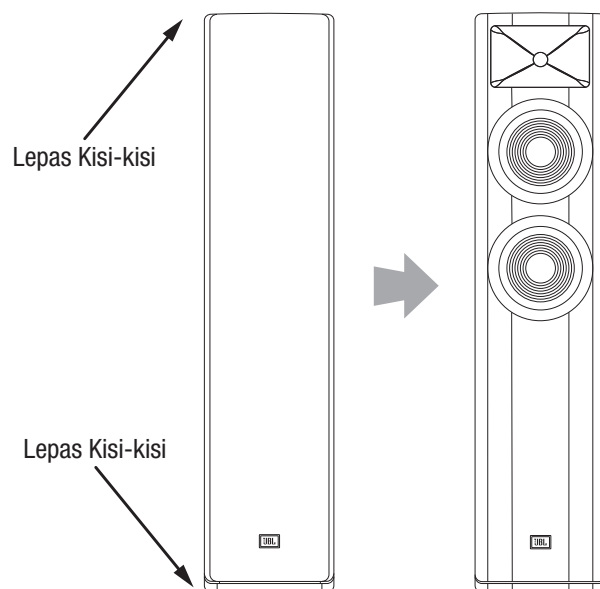
STUDIO 630/620/610 – SALURAN SUARA KELILING (SISTEM 7.1-SALURAN)

Ketika Anda menggunakan speaker Studio 630/620/610 sebagai speaker saluran suara keliling dalam sistem 7.1-saluran, letakkan speaker suara-keliling samping tepat di samping posisi mendengar, sekurang-kurangnya 3 – 4 kaki (0,9 m – 1,2 m) di atas lantai. Letakkan speaker-speaker belakang di dinding di belakang posisi mendengar, pada jarak sekurang-kurangnya 3 – 4 kaki (0,9 m – 1,2 m) di atas lantai dan terpisah sejauh 3 – 6 kaki (0,9 m – 1,8 m).



MELEPAS KISI-KISI

Anda dapat melepas kisi-kisi speaker Studio 6 dengan menariknya menjauhi wadah.



SAMBUNGAN

PERHATIAN: Pastikan bahwa semua komponen listrik sistem telah dimatikan (OFF) (dan lebih baik lagi dicabut dari stop kontak AC-nya) sebelum membuat sambungan apa pun.

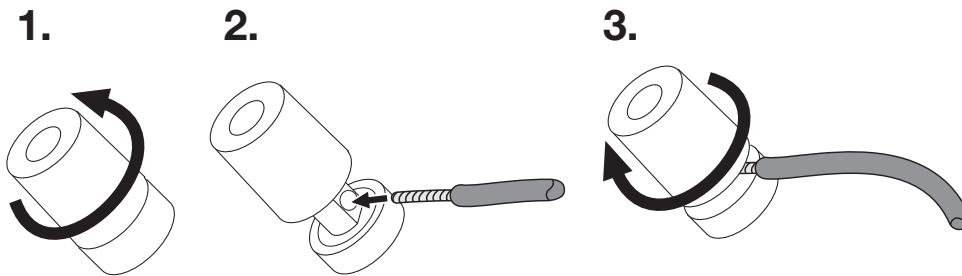
Speaker dan amplifier memiliki konektor positif dan negatif ("+" dan "-"). Semua speaker seri Studio 6 memiliki konektor yang bertanda "+" dan "-" pada unit terminal-cup. Konektor "+" memiliki tanda berwarna merah, sementara konektor "-" memiliki tanda berwarna hitam.

Untuk memastikan kutubnya benar, hubungkan tiap konektor "+" yang ada di belakang amplifier atau penerima ke konektor "+" (merah) pada tiap speaker. Hubungkan konektor "-" dengan cara sama pula. Jangan membalik polaritas (misalnya, "+" ke "-" atau "-" ke "+") ketika membuat sambungan. Hal ini akan menyebabkan buruknya pencitraan stereo dan mengurangi performa bas.

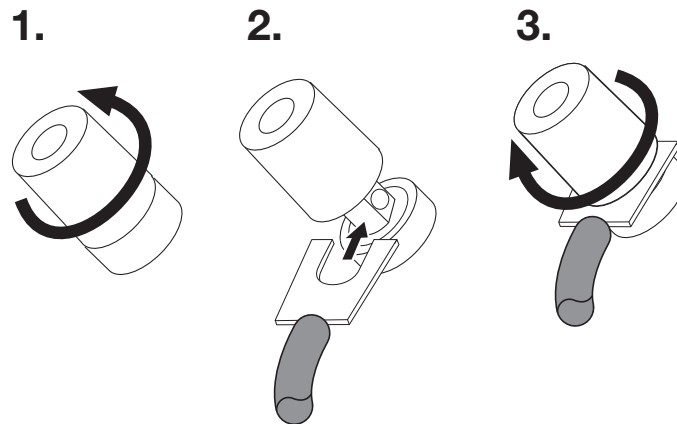
PENTING: Pastikan bahwa kabel atau konektor "+" dan "-" tidak saling bersentuhan atau menyentuh terminal lainnya. Kabel yang bersentuhan bisa menyebabkan arus pendek yang bisa merusak penerima atau amplifier Anda.

Konektor speaker berpelat emas pada speaker seri Studio 6 dapat digunakan untuk berbagai jenis konektor kabel: kabel kupas, konektor pin, konektor capit, dan konektor banana.

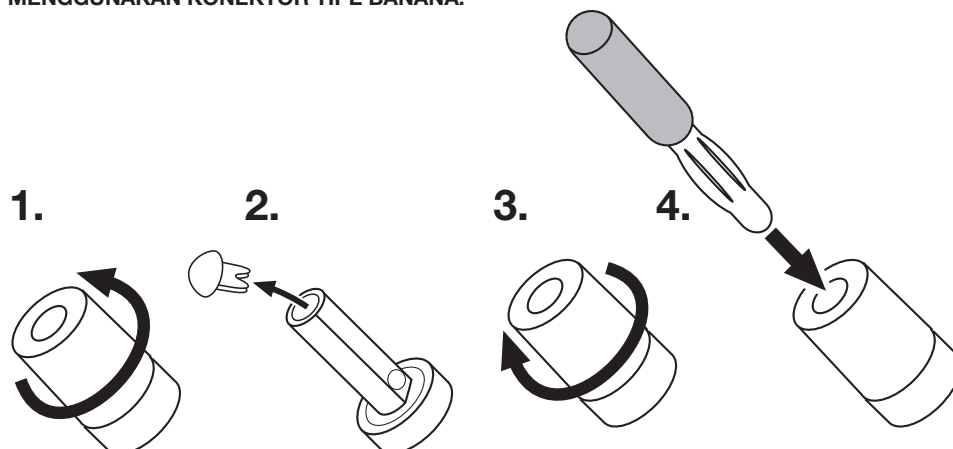
MENGGUNAKAN KABEL KUPAS ATAU KONEKTOR PIN:



MENGGUNAKAN KONEKTOR TIPE CAPIT:



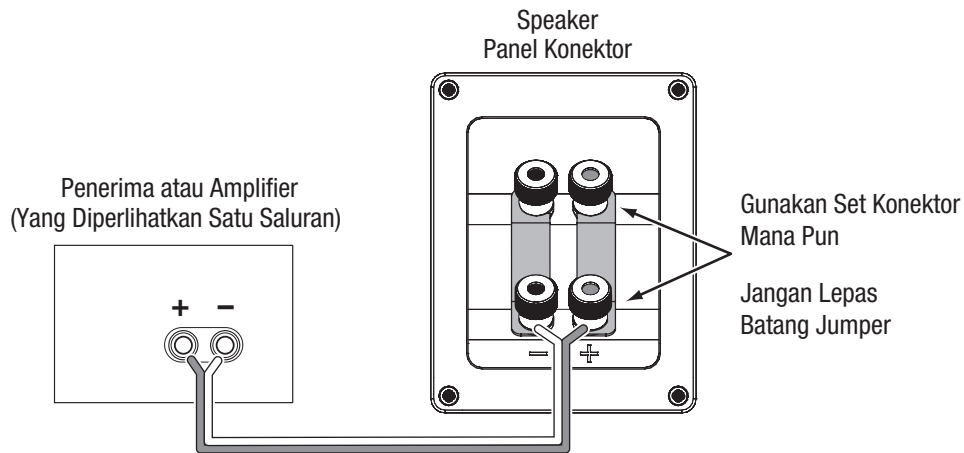
MENGGUNAKAN KONEKTOR TIPE BANANA:



SAMBUNGAN SATU KABEL BIASA

Untuk menghubungkan speaker menggunakan satu kabel, hubungkan amplifier ke tiap speaker seperti ditunjukkan dalam gambar berikut. Anda dapat menggunakan set konektor mana pun pada panel konektor.

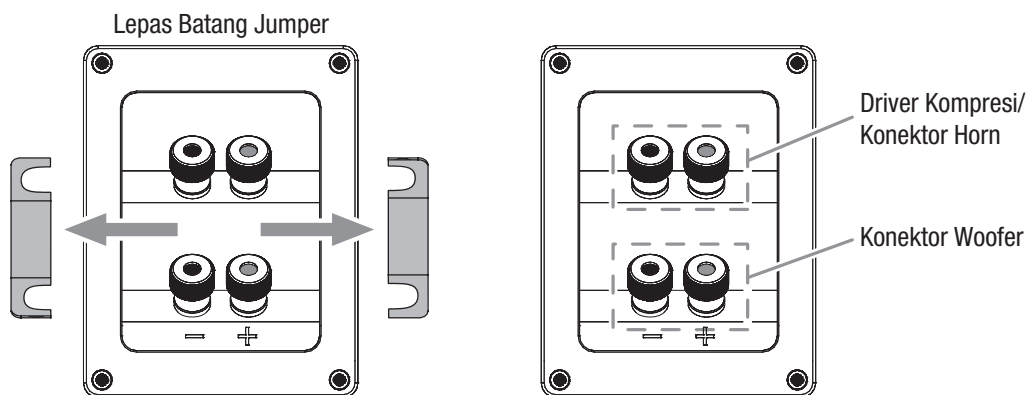
PENTING: Jangan lepas batang jumper logam yang ada di antara dua set konektor sewaktu menghubungkan kabel-kabel speaker.



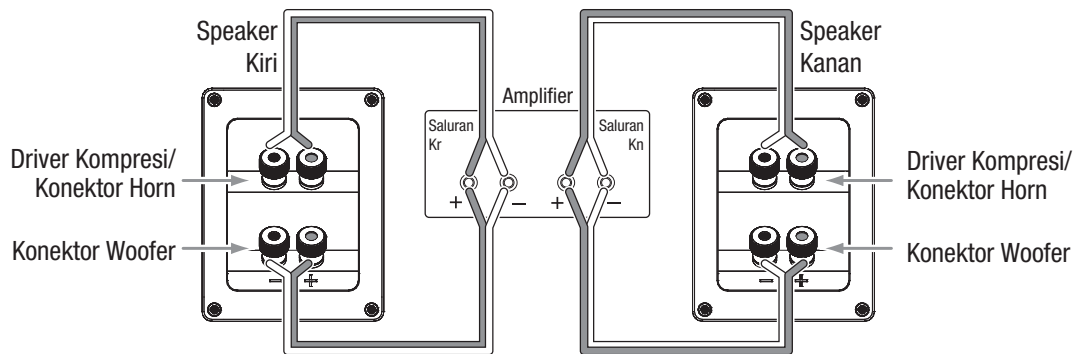
SAMBUNGAN DUA KABEL

Panel konektor speaker Studio 698/690/680 memiliki dua set konektor input yang disatukan oleh batang jumper logam. Set konektor yang atas adalah untuk unit driver kompresi/horn, sementara set konektor yang bawah adalah untuk woofer. Susunan ini memungkinkan Anda menyambungkan speaker dengan metode dua kabel, menggunakan satu atau dua amplifier stereo. Sambungan dua kabel menawarkan kelebihan dari segi performa dan fleksibilitas pilihan power-amplifier dibanding sambungan satu kabel biasa.

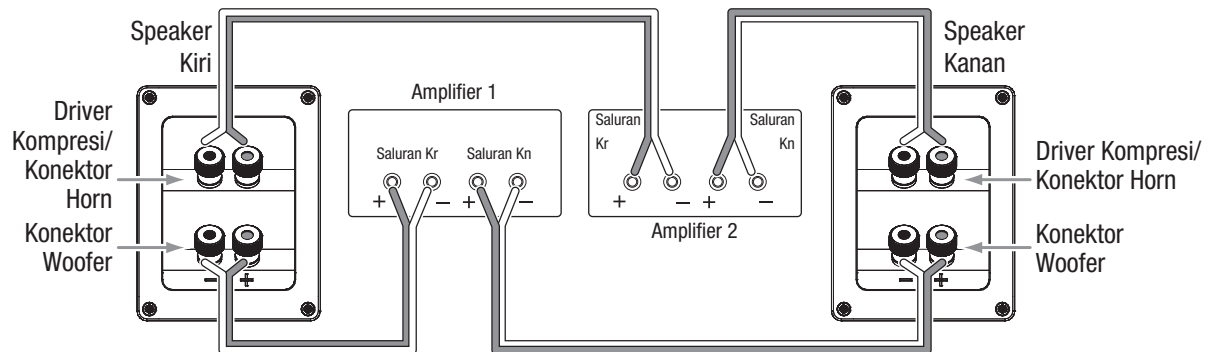
Sebelum menyambungkan speaker dengan metode dua kabel, lepaskan batang jumper.



SAMBUNGAN DUA KABEL SATU AMPLIFIER



SAMBUNGAN DUA KABEL DUA AMPLIFIER



Untuk keterangan lebih lanjut mengenai berbagai pilihan sambungan dan kabel speaker, hubungi penyalur JBL di tempat Anda.

PERAWATAN SPEAKER

- Lap kabinet menggunakan kain yang kering dan bersih untuk menyingkirkan debu. Kain yang lembap dapat merusak lapisan akhir kabinet. Jangan gunakan cairan mudah menguap seperti bensol, pengencer cat, atau alkohol pada kabinet.
- Jangan semprotkan insektisida di dekat kabinet.
- Untuk menyingkirkan debu dari kain kisi, gunakan alat pengisap debu yang diatur ke tingkat kekuatan rendah.
- Jangan gunakan pengisap atau udara bertekanan pada lubang horn.
- Jangan cuci kisi dalam air, karena dapat memudarkan warna atau menjadikannya tidak merata.
- Jika permukaan kerucut woofer berdebu, sapulah secara hati-hati menggunakan kuas kaligrafi atau kuas cat yang lembut dan kering. Jangan gunakan kain yang lembap.

SPEKIFIKASI

STUDIO 698

Loudspeaker terdiri driver kompresi 3-arah, dua 8", 6" sedang

Transduser Jangkauan Tengah PolyPlas 6" (152 mm)

Transduser Frekuensi Rendah Kerucut PolyPlas, dua 8" (203 mm)

High Definition Imaging (HDI) Waveguide dengan Driver Frekuensi Tinggi 1" (25 mm)

Daya Amplifier yang Disarankan: Maks 250 W

Respons Frekuensi: 36 Hz - 40 kHz

Sensitivitas: 90 dB, 1 M, @ 2,83 V

Impedansi Nominal: 6 Ohm

Frekuensi Crossover: 320 Hz, 1,8 kHz

Tipe Kotak: Bass-Reflex melalui Lubang Tembak Belakang yang Disesuaikan

Dimensi (P x L x T): 300 x 400 x 1058 mm

Berat: 35,84 kg

STUDIO 690

Loudspeaker terdiri driver kompresi 2.5-arah, dua 8"

Woofer Frekuensi Rendah PolyPlas, dua 8" (203 mm)

High Definition Imaging (HDI) Waveguide dengan Driver Frekuensi Tinggi 1" (25 mm)

Daya Amplifier yang Disarankan: Maks 250 W

Respons Frekuensi: 36 Hz - 40 kHz

Sensitivitas: 90 dB, 1 M, @2,83 V

Impedansi Nominal: 6 Ohm

Frekuensi Crossover: 600 Hz, 1,7 kHz

Tipe Kotak: Bass-Reflex melalui Lubang Tembak Belakang yang Disesuaikan

Dimensi (P x L x T): 300 x 350 x 1058 mm

Berat: 29,38 kg

STUDIO 680

Loudspeaker berdiri driver kompresi 2.5-arah, dua 6,5"	
Woofer Frekuensi Rendah PolyPlas, dua 6,5" (165 mm)	
High Definition Imaging (HDI) Waveguide dengan Driver Frekuensi Tinggi 1" (25 mm)	
Daya Amplifier yang Disarankan:	Maks 200 W
Respons Frekuensi:	38 Hz - 40 kHz
Sensitivitas:	88dB, 1 M, @2,83 V
Impedansi Nominal:	6 Ohm
Frekuensi Crossover:	600 Hz, 1,8 kHz
Tipe Kotak:	Bass-Reflex melalui Lubang Tembak Belakang yang Disesuaikan
Dimensi (P x L x T):	230 x 300 x 1005 mm
Berat:	22,64 kg

STUDIO 630

Loudspeaker rak buku driver kompresi 2-arah, satu 6,5"	
Woofer Frekuensi Rendah PolyPlas 6,5" (165 mm)	
High Definition Imaging (HDI) Waveguide dengan Driver Frekuensi Tinggi 1" (25 mm)	
Daya Amplifier yang Disarankan:	Maks 150 W
Respons Frekuensi:	45 Hz - 40 kHz
Sensitivitas:	85 dB, 1 M, @2,83 V
Impedansi Nominal:	6 Ohm
Frekuensi Crossover:	1,9 kHz
Tipe Kotak:	Bass-Reflex melalui Lubang Tembak Belakang yang Disesuaikan
Dimensi (P x L x T):	230 x 280 x 372 mm
Berat:	9,02 kg

STUDIO 620

Loudspeaker rak buku driver kompresi 2-arah, satu 5,25"	
Woofer Frekuensi Rendah PolyPlas 5,25" (133 mm)	
High Definition Imaging (HDI) Waveguide dengan Driver Frekuensi Tinggi 1" (25 mm)	
Daya Amplifier yang Disarankan:	Maks 100 W
Respons Frekuensi:	50 Hz - 40 kHz
Sensitivitas:	84 dB, 1 M, @2,83 V
Impedansi Nominal:	6 Ohm
Frekuensi Crossover:	2,3 kHz
Tipe Kotak:	Bass-Reflex melalui Lubang Tembak Belakang yang Disesuaikan
Dimensi (P x L x T):	190 x 240 x 312 mm
Berat:	6,88 kg

STUDIO 610

Loudspeaker suara keliling pasangan dinding dengan driver kompresi 2-arah, satu 5,25"	
Woofer Frekuensi Rendah PolyPlas 5,25" (133 mm)	
High Definition Imaging (HDI) Waveguide dengan Driver Frekuensi Tinggi 1" (25 mm)	
Daya Amplifier yang Disarankan:	Maks 100 W
Respons Frekuensi:	65 Hz - 40 kHz
Sensitivitas:	84 dB, 1 M, @2,83 V
Impedansi Nominal:	6 Ohm
Frekuensi Crossover:	2,4 kHz
Tipe Kotak:	Wadah Tertutup
Dimensi (P x L x T):	285 x 150 x 300 mm
Berat:	5,86 kg

STUDIO 665C

Loudspeaker tengah driver kompresi 2.5-arah, empat 5,25"	
Woofer Frekuensi Rendah PolyPlas, empat 5,25" (133 mm)	
High Definition Imaging (HDI) Waveguide dengan Driver Frekuensi Tinggi 1" (25 mm)	
Daya Amplifier yang Disarankan:	Maks 200 W
Respons Frekuensi:	58 Hz - 40 kHz
Sensitivitas:	90 dB, 1 M, @2,83 V
Impedansi Nominal:	6 Ohm
Frekuensi Crossover:	600 Hz, 2,2 kHz
Tipe Kotak:	Bass-Reflex melalui Lubang Tembak Belakang yang Disesuaikan
Dimensi (P x L x T):	760 x 230 x 190 mm
Berat:	16,12 kg

STUDIO 625C

Loudspeaker tengah driver kompresi 2-arah, dua 5,25"	
Woofer Frekuensi Rendah PolyPlas, dua 5,25" (133 mm)	
High Definition Imaging (HDI) Waveguide dengan Driver Frekuensi Tinggi 1" (25 mm)	
Daya Amplifier yang Disarankan:	Maks 150 W
Respons Frekuensi:	64 Hz - 40 kHz
Sensitivitas:	85 dB, 1 M, @2,83 V
Impedansi Nominal:	6 Ohm
Frekuensi Crossover:	1,7 kHz
Tipe Kotak:	Wadah Tertutup
Dimensi (P x L x T):	440 x 190 x 190 mm
Berat:	8,62 kg



Торговая марка	: JBL
Назначение товара	: Пассивная акустическая система (Studio 610, 620, 630, 625C, 665C, 680, 690, 698)
Изготовитель	: Харман Интернешнл Индастриз Инкорпорейтед, США, 06901 Коннектикут, г.Стэмфорд, Атлантик Стрит 400, офис 1500
Страна происхождения	: Индонезия
Импортер в Россию	: ООО «ХАРМАН РУС СиАйЭс», Россия, 127018, г.Москва, ул. Двинцев, д.12, к 1
Гарантийный период	: 1 год
Информация о сервисных центрах	: www.harman.com/ru тел. +7-800-700-0467
Срок службы	: 5 лет
Дата производства	: Товар не подлежит обязательной сертификации Дата изготовления устройства определяется по двум буквенным обозначениям из второй группы символов серийного номера изделия, следующих после разделительного знака «-». Кодировка соответствует порядку букв латинского алфавита, начиная с января 2010 года: 000000-MY00000000, где «M» - месяц производства (А - январь, В - февраль, С - март и т.д.) и «Y» - год производства (А - 2010, В - 2011, С - 2012 и т.д.).



HARMAN International Industries, Inc.
8500 Balboa Boulevard, Northridge, CA 91329 USA
www.jbl.com

© 2019 HARMAN International Industries, Incorporated. Hak cipta dilindungi undang-undang.

JBL dan HDI (High Definition Imaging) adalah merek dagang milik HARMAN International Industries, Incorporated, yang terdaftar di Amerika Serikat dan/atau negara-negara lainnya.

PolyPlas dan Symmetrical Field Geometry adalah merek dagang milik HARMAN International Industries, Incorporated.

Teonex adalah merek dagang terdaftar milik DuPont Tenjin Films.

Fitur, spesifikasi, dan penampilan dapat berubah tanpa pemberitahuan.



EN : For additional languages, please visit jbl.com
FR : Pour les autres langues, veuillez visiter jbl.com
ES : Para obtener otros idiomas, visite jbl.com
DE : Informationen in weiteren Sprachen findest du unter jbl.com
IT : Per altre lingue, visitare jbl.com
NL : Voor andere talen kun je terecht op jbl.com
NO : For flere språk, ga til jbl.com
FI : Muita kielia varten, käy sivustolla jbl.com
SV : För ytterligare språk, gå till jbl.com
DA : Der henvises til jbl.com for yderligere sprog
PL : W przypadku innych języków odwiedź stronę jbl.com
RU : Если вам нужны версии на других языках, перейдите на сайт jbl.com
ID : Untuk bahasa lainnya, silakan kunjungi jbl.com
JP : 他の言語で読むには、jbl.comにアクセスしてください
KO : 추가 언어에 대해서는 jbl.com에서 확인하십시오
CHN : 如需其他语言, 请访问 jbl.com
PT : Para outros idiomas, acesse jbl.com
CHT : 如需其他語言, 請訪問 jbl.com
HE : נוספות לשפות. jbl.com
AR : لغات إضافية، يرجى زيارة jbl.com

TR04661_A

